

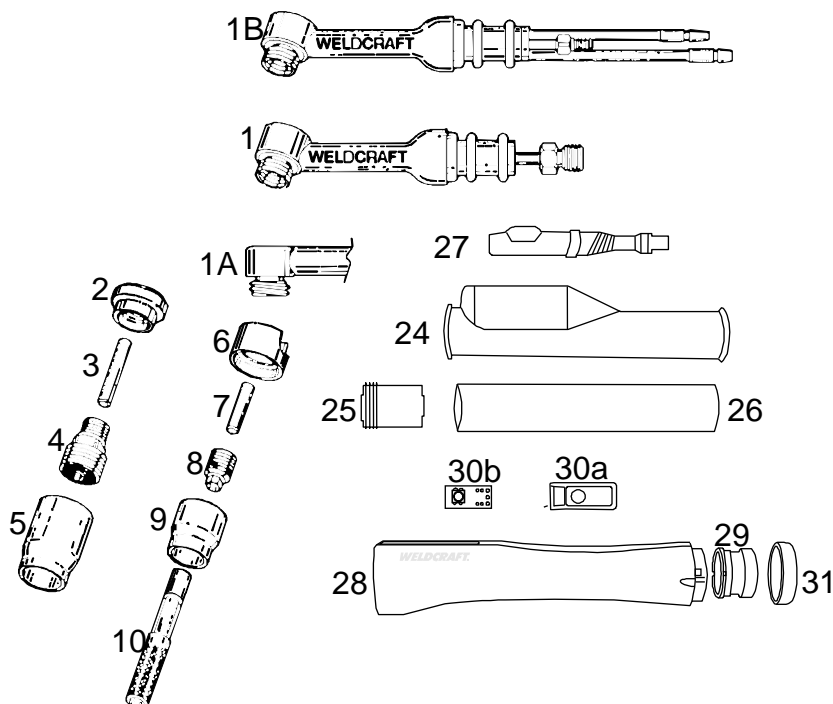
Dato:03.03.2020

WELDCRAFT TIG-BRÆNDER RESERVEDELSLISTE

Weldcraft er en af USA's største producenter af TIG-udstyr og kan derfor garantere en ens og høj kvalitet af produktet. Weldcraft har et stort udvalg i forskellige håndtag samt brænderkroppe og kan levere udstyr til alle TIG-svejsseopgaver.

WELDCRAFT®

WP-24



Nr.	Vare nr.:	Beskrivelse
1	WR WP24	Brænderkrop
1A	WR WP24WN	Brænderkrop, 90°
1B	WR WP24W	Brænderkrop, 70°
2	WR 53N66	Teflonisolator til gaslinse
	WR 53N62	Spændehylster til gaslinse, 0,5mm
	WR 53N63	Spændehylster til gaslinse, 1,0mm
	WR 53N64	Spændehylster til gaslinse, 1,6mm
	WR 24GLC332	Spændehylster til gaslinse, 2,4mm
4	WR 45V41	Gaslinse, 0,5mm
	WR 45V42	Gaslinse, 1,0mm
	WR 45V43	Gaslinse, 1,6mm
	WR 45V44	Gaslinse, 2,4mm
5	WR 53N58	Gasdyse til gaslinse, L=25, 6mm
	WR 53N59	Gasdyse til gaslinse, L=25, 8mm
	WR 53N60	Gasdyse til gaslinse, L=25, 10mm
	WR 53N61	Gasdyse til gaslinse, L=25, 11mm
	WR 53N61S	Gasdyse til gaslinse, L=25, 12,5mm
6	WR 53N22	Teflonindpakning til gasdyse
7	WR 53N15	Spændehylster, 0,5mm
	WR 53N16	Spændehylster, 1,0mm
	WR 53N14	Spændehylster, 1,6mm
	WR 24C332	Spændehylster, 2,4mm

Nr.	Vare nr.:	Beskrivelse
8	WR 53N17	Hus for spændehylster, 0,5mm
	WR 53N18	Hus for spændehylster, 1,0mm
	WR 53N19	Hus for spændehylster, 1,6mm
	WR 24CB332	Hus for spændehylster, 2,4mm
9	WR 53N23	Gasdyse, L=16, 4mm
	WR 53N24	Gasdyse, L=16, 6mm
	WR 53N25	Gasdyse, L=16, 8mm
	WR 53N27	Gasdyse, L=16, 10mm
10	WR 53N20	Spændenøgle
24	WR BM1	Kontaktmuffe
25	WR HI-100G	Adapter til håndtag
26	WR H-100G	Håndtag, glat
27	WR SW1F	Kontakt, flad
28	WR EH-SHS	Håndtag, komplet
29	WR EH-SHA	Mellemstykke, håndtag/slange
30a	WR SH-BC-1F	Gummilomme, enkelt
30b	WR SH-BB-1	Mikrokontakt, enkelt
31	WR EH-SHN	Omløber til håndtag

